

第42回中国中学校バドミントン選手権大会

令和3年8月3日～5日 ヤマトスポーツパーク 鳥取県民体育館

種 目	優 勝	準 優 勝	三 位	
男子団体	くらしきしりつ くらしきだいいちちゅうがっこう 倉敷市立倉敷第一中学校(岡山) (初優勝)	しょうとくがくいんちゅうがっこう 松徳学院中学校(島根)	ひろしましりつ かめざきちゅうがっこう 広島市立亀崎中学校(広島)	くだまつしりつ すえたけちゅうがっこう 下松市立末武中学校(山口)
女子団体	やないしりつ やないちゅうがっこう 柳井市立柳井中学校(山口) (2年ぶり6回目)	あかいわしりつ さくらがおかちゅうがっこう 赤磐市立桜が丘中学校(岡山)	ひろしましりつ かめざきちゅうがっこう 広島市立亀崎中学校(広島)	しょうとくがくいんちゅうがっこう 松徳学院中学校(島根)

種 目	優 勝	準優勝	三 位	
男子単	もりやま ゆうせい 森山 由惺 松江市立湖南中学校	むねすえ しょう 棟居 樟 下松市立末武中学校	こうじろ じゅん 神代 隼 下関市立東部中学校	いらい よういちろう 岩井 陽一朗 倉敷市立児島中学校
女子単	みやざき ともか 宮崎 友花 柳井市立柳井中学校	ながさこ ゆま 長廻 優茉 出雲市立浜山中学校	ふるた しほ 古田 志穂 下松市立久保中学校	いしい そら 石井 空 倉敷市立東陽中学校
男子複	はらだ りょうた 原田 凌汰 うちとみ とあ 内富 翔空 柳井市立柳井中学校	うえの ひろかず 上野 寛和 よしたか らいせ 吉高 来星 下松市立末武中学校	おかもと しょうと 岡本 翔斗 といた いぶき 戸板 伊吹 倉敷市立倉敷第一中学校	いわた たいき 岩田 泰紀 てらだ しょうた 寺田 壮太 米子市日吉津村中学校組合立箕蚊屋中学校
女子複	にしだ ゆう 西田 優 おおにし あやみ 大西 絢心 柳井市立柳井中学校	こやま ここな 小山 心愛 とくみつ はるか 徳光 陽花 松徳学院中学校	うえの ほなみ 上野 帆七海 おきき ちほ 尾崎 千歩 広島市立亀崎中学校	にしはら りりい 西原 莉理衣 はっとり りほ 服部 莉歩 倉敷市立琴浦中学校

太字の学校・個人が令和3年8月20日(金)～23日(月)に開催される第51回全国中学校バドミントン大会(山梨県甲府市)に出場

第42回中国中学校バドミントン選手権大会 団体戦

令和3年8月4日 鳥取県民体育館

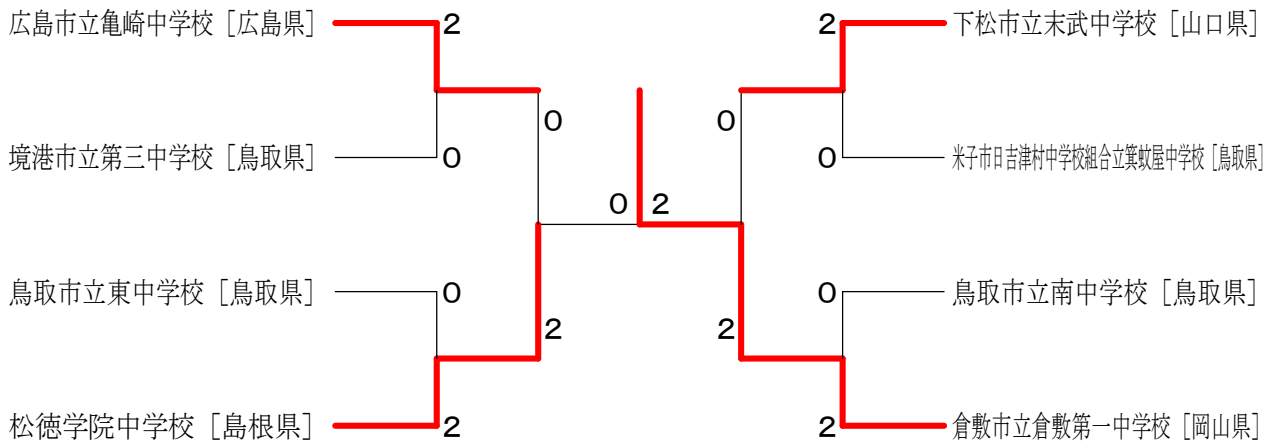
男子団体 A ブロツク	米子市日吉津村中学校組合立箕敷屋中学校 [鳥取県]	広島市立亀崎中学校 [広島県]	倉敷市立児島中学校 [岡山県]	勝敗	順位
米子市日吉津村中学校組合立箕敷屋中学校 [鳥取県]		× 1-2 G 2-4 P 82-119	○ 2-1 G 4-3 P 127-112	M 3-3 G 6-7 P 209-231	2
広島市立亀崎中学校 [広島県]	○ 2-1 G 4-2 P 119-82		○ 2-1 G 4-2 P 104-77	M 4-2 G 8-4 P 223-159	1
倉敷市立児島中学校 [岡山県]	× 1-2 G 3-4 P 112-127	× 1-2 G 2-4 P 77-104		M 2-4 G 5-8 P 189-231	3

男子団体 B ブロツク	柳井市立柳井中学校 [山口県]	鳥取市立南中学校 [鳥取県]	松徳学院中学校 [島根県]	勝敗	順位
柳井市立柳井中学校 [山口県]		× 1-2 G 2-4 P 98-93	× 1-2 G 2-4 P 102-114	M 2-4 G 4-8 P 200-207	3
鳥取市立南中学校 [鳥取県]	○ 2-1 G 4-2 P 93-98		× 0-3 G 2-6 P 118-162	M 2-4 G 6-8 P 211-260	2
松徳学院中学校 [島根県]	○ 2-1 G 4-2 P 114-102	○ 3-0 G 6-2 P 162-118		M 5-1 G 10-4 P 276-220	1

男子団体 C ブロツク	下松市立末武中学校 [山口県]	境港市立第三中学校 [鳥取県]	雲南市立大東中学校 [島根県]	勝敗	順位
下松市立末武中学校 [山口県]		○ 3-0 G 6-0 P 127-57	○ 3-0 G 6-0 P 126-65	M 6-0 G 12-0 P 253-122	1
境港市立第三中学校 [鳥取県]	× 0-3 G 0-6 P 57-127		○ 2-1 G 4-3 P 128-129	M 2-4 G 4-9 P 185-256	2
雲南市立大東中学校 [島根県]	× 0-3 G 0-6 P 65-126	× 1-2 G 3-4 P 129-128		M 1-5 G 3-10 P 194-254	3

男子団体 D ブロツク	倉敷市立倉敷第一中学校 [岡山県]	広島市立五日市南中学校 [広島県]	鳥取市立東中学校 [鳥取県]	勝敗	順位
倉敷市立倉敷第一中学校 [岡山県]		○ 3-0 G 6-0 P 126-35	○ 3-0 G 6-0 P 126-47	M 6-0 G 12-0 P 252-82	1
広島市立五日市南中学校 [広島県]	× 0-3 G 0-6 P 35-126		× 0-3 G 2-6 P 137-162	M 0-6 G 2-12 P 172-288	3
鳥取市立東中学校 [鳥取県]	× 0-3 G 0-6 P 47-126	○ 3-0 G 6-2 P 162-137		M 3-3 G 6-8 P 209-263	2

男子団体 決勝トーナメント



第42回中国中学校バドミントン選手権大会 団体戦

令和3年8月4日 鳥取県民体育館

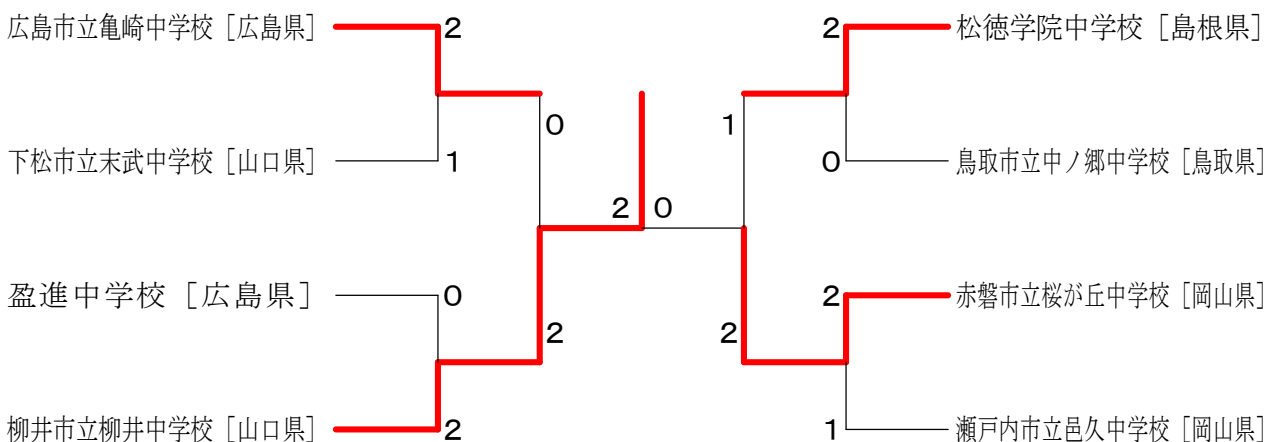
女子団体 A ブロツク	雲南市立大東中学校 [島根県]	鳥取市立中ノ郷中学校 [鳥取県]	広島市立亀崎中学校 [広島県]	勝 敗	順位
雲南市立大東中学校 [島根県]		× 1-2 G 2-4 P 82-112	× 0-3 G 0-6 P 51-126	M 1-5 G 2-10 P 133-238	3
鳥取市立中ノ郷中学校 [鳥取県]	○ 2-1 G 4-2 P 112-82		× 1-2 G 2-4 P 70-112	M 3-3 G 6-6 P 182-194	2
広島市立亀崎中学校 [広島県]	○ 3-0 G 6-0 P 126-51	○ 2-1 G 4-2 P 112-70		M 5-1 G 10-2 P 238-121	1

女子団体 B ブロツク	赤磐市立桜が丘中学校 [岡山県]	柳井市立柳井中学校 [山口県]	鳥取市立東中学校 [鳥取県]	勝 敗	順位
赤磐市立桜が丘中学校 [岡山県]		× 0-3 G 1-6 P 73-144	○ 2-1 G 4-2 P 104-86	M 2-4 G 5-8 P 177-230	2
柳井市立柳井中学校 [山口県]	○ 3-0 G 6-1 P 144-73		○ 3-0 G 6-0 P 127-67	M 6-0 G 12-1 P 271-140	1
鳥取市立東中学校 [鳥取県]	× 1-2 G 2-4 P 86-104	× 0-3 G 0-6 P 67-127		M 1-5 G 2-10 P 153-231	3

女子団体 C ブロツク	松徳学院中学校 [島根県]	下松市立末武中学校 [山口県]	琴浦町立東伯中学校 [鳥取県]	勝 敗	順位
松徳学院中学校 [島根県]		○ 2-1 G 5-2 P 124-127	○ 3-0 G 6-0 P 126-50	M 5-1 G 11-2 P 250-177	1
下松市立末武中学校 [山口県]	× 1-2 G 2-5 P 127-124		○ 3-0 G 6-0 P 126-67	M 4-2 G 8-5 P 253-191	2
琴浦町立東伯中学校 [鳥取県]	× 0-3 G 0-6 P 50-126	× 0-3 G 0-6 P 67-126		M 0-6 G 0-12 P 117-252	3

女子団体 D ブロツク	瀬戸内市立邑久中学校 [岡山県]	米子市立東山中学校 [鳥取県]	盈進中学校 [広島県]	勝 敗	順位
瀬戸内市立邑久中学校 [岡山県]		○ 2-1 G 5-2 P 136-89	× 1-2 G 3-4 P 123-103	M 3-3 G 8-6 P 259-192	1
米子市立東山中学校 [鳥取県]	× 1-2 G 2-5 P 89-136		○ 2-1 G 4-2 P 98-86	M 3-3 G 6-7 P 187-222	3
盈進中学校 [広島県]	○ 2-1 G 4-3 P 103-123	× 1-2 G 2-4 P 86-98		M 3-3 G 6-7 P 189-221	2

女子団体 決勝トーナメント



第42回中国中学校バドミントン選手権大会 団体戦 令和3年8月4日 鳥取県民体育館

男子団体 A-1						
広島市立亀崎中学校 〔広島県〕	2-1			米子市日吉津村中学校組合立箕 敷屋中学校〔鳥取県〕		
安永 紫 音 新本 隼 人	0	18-21 17-21	2	岩田 泰 紀 寺田 壮 太		
中村 拓 幹	2	21-11 21- 6	0	伊奥 拓 人		
森山 大 夢 友國 敬 吾	2	21-13 21-10	0	住田 慈 穩 伊奥 暁		

男子団体 A-2						
広島市立亀崎中学校 〔広島県〕	2-1			倉敷市立児島中学校 〔岡山県〕		
安永 紫 音 新本 隼 人	0	9-21 11-21	2	岩井 陽一朗 新延 暖人		
中村 拓 幹	2	21-13 21-10	0	樋口 慎 吾		
森山 大 夢 友國 敬 吾	2	21- 8 21- 4	0	寺尾 寿 哉 坂口 裕 哉		

男子団体 A-3						
米子市日吉津村中学校組合立箕 敷屋中学校〔鳥取県〕	2-1			倉敷市立児島中学校 〔岡山県〕		
岩田 泰 紀 寺田 壮 太	2	15-21 21-14 21-12	1	岩井 陽一朗 新延 暖人		
住田 慈 穩	0	12-21 16-21	2	樋口 慎 吾		
遠藤 祥 吾 桑本 航太朗	2	21- 9 21-14	0	寺尾 寿 哉 坂口 裕 哉		

男子団体 B-1						
鳥取市立南中学校 〔鳥取県〕	2-1			柳井市立柳井中学校 〔山口県〕		
永田 幸之介 高垣 快生	0	2-21 7-21	2	原田 凌 汰 内富 翔空		
花本 風 軌	2	21-18 21- 8	0	木村 凌 大		
中井 嘩 公 安田 光 希	2	21-17 21-13	0	井向 優 太 沖堀 光 一		

男子団体 B-2						
松徳学院中学校〔鳥 根 県〕	3-0			鳥取市立南中学校 〔鳥取県〕		
奥田 瑛 斗 福島 陽 人	2	21- 4 21- 4	0	永田 幸之介 高垣 快生		
黒川 真 哉	2	21-17 18-21 21-19	1	花本 風 軌		
藤原 友輝太 渡辺 瑛 太	2	22-20 17-21 21-12	1	中井 嘩 公 安田 光 希		

男子団体 B-3						
松徳学院中学校 〔鳥根県〕	2-1			柳井市立柳井中学校 〔山口県〕		
藤原 友輝太 渡辺 瑛 太	0	18-21 12-21	2	原田 凌 汰 内富 翔空		
黒川 真 哉	2	21-18 21-15	0	木村 凌 大		
奥田 瑛 斗 福島 陽 人	2	21-13 21-14	0	井向 優 太 沖堀 光 一		

男子団体 C-1						
下松市立末武中学校 〔山口県〕	3-0			境港市立第三中学校 〔鳥取県〕		
吉高 来 星 上野 寛 和	2	21-12 22-20	0	秋吉 慶 人 景山 敬 太		
河村 匠 悟	2	21- 5 21- 5	0	高 美 司		
末元 千 陽 立脇 悠 羽	2	21- 7 21- 8	0	元岡 祐 輔 中本 壮 翼		

男子団体 C-2						
境港市立第三中学校 〔鳥取県〕	2-1			雲南市立大東中学校 〔鳥根県〕		
中本 壮 翼 高 美 司	0	17-21 12-21	2	勝部 瑛 資 晴木 倅 来		
秋吉 慶 人	2	15-21 21-19 21-18	1	上原 大 芽		
元岡 祐 輔 景山 敬 太	2	21-18 21-11	0	石 飛 陽 南波 真 央		

男子団体 C-3						
下松市立末武中学校 〔山口県〕	3-0			雲南市立大東中学校 〔鳥根県〕		
上野 寛 和 立脇 悠 羽	2	21- 9 21-12	0	石 飛 陽 南波 真 央		
河村 匠 悟	2	21-18 21-16	0	上原 大 芽		
棟居 樟 星 吉高 来 星	2	21- 6 21- 4	0	晴木 倅 来 勝部 瑛 資		

男子団体 D-1						
倉敷市立倉敷第一中 学校〔岡山県〕	3-0			広島市立五日市南中 学校〔広島県〕		
岡本 翔 斗 戸板 伊 吹	2	21-11 21- 9	0	合原 成 乙 和田 翔 生		
渡邊 奏 介	2	21- 1 21- 4	0	角 田 嵐		
橋本 夢 叶 窪田 常 尚	2	21- 7 21- 3	0	高田 寿 人 松井 和 希		

男子団体 D-2						
鳥取市立東中学校 〔鳥取県〕	3-0			広島市立五日市南中 学校〔広島県〕		
田淵 聖 章 面田 尚 斗	2	21-23 21-15 21-18	1	高田 寿 人 水野 日々基		
木下 晴 希	2	21-14 21-12	0	森 湧 一 朗		
野際 新 太 田邊 陵 生	2	21-17 15-21 21-17	1	合原 成 乙 和田 翔 生		

男子団体 D-3						
倉敷市立倉敷第一中 学校〔岡山県〕	3-0			鳥取市立東中学校 〔鳥取県〕		
岡本 翔 斗 戸板 伊 吹	2	21- 3 21- 3	0	山根 哲 平 澤 享 真		
渡邊 奏 介	2	21-10 21-12	0	木下 晴 希		
橋本 夢 叶 窪田 常 尚	2	21-11 21- 8	0	野際 新 太 田邊 陵 生		

第42回中国中学校バドミントン選手権大会 団体戦 令和3年8月4日 鳥取県民体育館

男子団体 BT 4					
広島市立亀崎中学校 〔広島県〕	2-0			境港市立第三中学校 〔鳥取県〕	
森山 大夢 友國 敬吾	2	21-19 21-13	0	秋吉 慶人 景山 敬太	
中村 拓幹	2	21-8 21-12	0	元岡 祐輔	
安永 紫音 新本 隼人				中本 壮翼 高美 司	

男子団体 BT 5					
松徳学院中学校 〔島根県〕	2-0			鳥取市立東中学校 〔鳥取県〕	
奥田 瑛斗 福島 陽人	2	21-8 21-5	0	野際 新太 田邊 陵生	
黒川 真哉	2	21-16 21-18	0	木下 晴希	
藤原 友輝 渡辺 瑛太				田淵 聖章 西田 尚斗	

男子団体 BT 6					
下松市立末武中学校 〔山口県〕	2-0			米子市日吉津村中学校組合立英 敷屋中学校〔鳥取県〕	
上野 寛和 立脇 悠羽	2	21-11 21-16	0	岩田 泰紀 寺田 壮太	
棟居 樟	2	21-10 21-8	0	伊奥 暁	
末元 千陽 吉高 来星				遠藤 祥吾 桑本 航太郎	

男子団体 BT 7					
倉敷市立倉敷第一中 学校〔岡山県〕	2-0			鳥取市立南中学校 〔鳥取県〕	
橋本 夢叶 窪田 常尚	2	21-8 21-8	0	永田 幸之介 高垣 快生	
渡邊 奏介	2	21-12 21-18	0	花本 風軌	
岡本 翔斗 戸板 伊吹				中井 嘩公 安田 光希	

男子団体 BT 8					
松徳学院中学校 〔島根県〕	2-0			広島市立亀崎中学校 〔広島県〕	
奥田 瑛斗 福島 陽人	2	21-10 21-10	0	安永 紫音 新本 隼人	
黒川 真哉	2	21-11 14-21 21-14	1	中村 拓幹	
渡辺 瑛太 藤原 友輝				森山 大夢 友國 敬吾	

男子団体 BT 9					
倉敷市立倉敷第一中 学校〔岡山県〕	2-0			下松市立末武中学校 〔山口県〕	
岡本 翔斗 戸板 伊吹	2	21-14 21-19	0	上野 寛和 立脇 悠羽	
渡邊 奏介				棟居 樟	
橋本 夢叶 窪田 常尚	2	21-11 21-6	0	末元 千陽 吉高 来星	

男子団体 BT 10					
倉敷市立倉敷第一中 学校〔岡山県〕	2-0			松徳学院中学校 〔島根県〕	
橋本 夢叶 窪田 常尚				奥田 瑛斗 福島 陽人	
渡邊 奏介	2	21-11 21-18	0	黒川 真哉	
岡本 翔斗 戸板 伊吹	2	16-21 21-16 21-12	1	渡辺 瑛太 藤原 友輝	

第42回中国中学校バドミントン選手権大会 団体戦 令和3年8月4日 鳥取県民体育館

女子団体 A-1					
鳥取市立中ノ郷中学校 [鳥取県]	2-1			雲南市立大東中学校 [島根県]	
豊口 葉菜 谷本 佳菜	2	21-16 21-9	0	稲田 結衣 藤原 綴	
岩田 結衣	2	21-7 21-8	0	布野 優花	
豊口 愛葉 藪下 莉来	0	11-21 17-21	2	大塚 晴里奈 高島 愛美	

女子団体 A-2					
広島市立亀崎中学校 [広島県]	2-1			鳥取市立中ノ郷中学校 [鳥取県]	
滝口 莉子 加納 恋々	0	11-21 17-21	2	豊口 葉菜 谷本 佳菜	
山下 梢	2	21-1 21-2	0	山野 美悠	
上野 帆七海 尾崎 千歩	2	21-13 21-12	0	岩田 結衣 豊口 愛葉	

女子団体 A-3					
広島市立亀崎中学校 [広島県]	3-0			雲南市立大東中学校 [島根県]	
滝口 莉子 加納 恋々	2	21-10 21-15	0	高島 愛美 藤原 綴	
山下 梢	2	21-3 21-5	0	大塚 晴里奈	
上野 帆七海 尾崎 千歩	2	21-14 21-4	0	稲田 結衣 布野 優花	

女子団体 B-1					
柳井市立柳井中学校 [山口県]	3-0			赤磐市立桜が丘中学校 [岡山県]	
西田 優心 大西 絢心	2	21-6 21-3	0	岡田 明奈 坂手 美央	
突沖 花歩	2	18-21 21-6 21-14	1	金森 愛里紗	
田原 日葵 文元 日菜	2	21-9 21-14	0	竹光 華姫 道満 陽香	

女子団体 B-2					
柳井市立柳井中学校 [山口県]	3-0			鳥取市立東中学校 [鳥取県]	
西田 優心 大西 絢心	2	21-18 22-20	0	鈴木 あや 森本 新絆	
宮崎 友花	2	21-10 21-11	0	花本 凜菜	
田原 日葵 文元 日菜	2	21-4 21-4	0	須寄 娃花 山本 怜奈	

女子団体 B-3					
赤磐市立桜が丘中学校 [岡山県]	2-1			鳥取市立東中学校 [鳥取県]	
岡田 明奈 坂手 美央	0	14-21 6-21	2	鈴木 あや 森本 新絆	
金森 愛里紗	2	21-15 21-16	0	花本 凜菜	
竹光 華姫 道満 陽香	2	21-7 21-6	0	須寄 娃花 山本 怜奈	

女子団体 C-1					
松徳学院中学校 [島根県]	2-1			下松市立末武中学校 [山口県]	
小笹 奈々帆 細田 華帆	1	21-15 10-21 8-21	2	水津 七海 近藤 花那	
大森 絵子	2	22-20 21-18	0	三隅 きらり	
小山 心愛 徳光 陽花	2	21-18 21-14	0	野田 紋花 飯田 ひかり	

女子団体 C-2					
下松市立末武中学校 [山口県]	3-0			琴浦町立東伯中学校 [鳥取県]	
飯田 ひかり 野田 紋花	2	21-12 21-15	0	嶋田 煌光 坂本 奈優	
三隅 きらり	2	21-10 21-12	0	生田 愛佳	
近藤 花那 水津 七海	2	21-7 21-11	0	杉山 純香 榎田 七海	

女子団体 C-3					
松徳学院中学校 [島根県]	3-0			琴浦町立東伯中学校 [鳥取県]	
小山 心愛 徳光 陽花	2	21-6 21-6	0	嶋田 煌光 坂本 奈優	
大森 絵子	2	21-4 21-7	0	生田 愛佳	
小笹 奈々帆 渡部 美里愛	2	21-11 21-16	0	杉山 純香 榎田 七海	

女子団体 D-1					
瀬戸内市立邑久中学校 [岡山県]	2-1			米子市立東山中学校 [鳥取県]	
大河原 彩吹 谷田 沙弥	2	21-9 21-15	0	窪田 心優 窪田 椎奈	
北村 菜帆	2	21-4 21-4	0	表 恵羽	
大河原 和叶 安富 咲良子	1	15-21 21-15 16-21	2	上野 杏珠 横木 奏美	

女子団体 D-2					
米子市立東山中学校 [鳥取県]	2-1			盈進中学校 [広島県]	
窪田 椎奈 表 恵羽	0	4-21 10-21	2	和田 亜由美 大平 美空	
横木 奏美	2	21-11 21-19	0	川瀬 茉央	
窪田 心優 上野 杏珠	2	21-3 21-11	0	西尾 優心 樋渡 菜月	

女子団体 D-3					
盈進中学校 [広島県]	2-1			瀬戸内市立邑久中学校 [岡山県]	
和田 亜由美 西尾 優心	2	21-18 13-21 21-13	1	大河原 彩吹 谷田 沙弥	
樋渡 菜月	0	5-21 1-21	2	北村 菜帆	
大平 美空 川瀬 茉央	2	21-18 21-11	0	大河原 和叶 安富 咲良子	

第42回中国中学校バドミントン選手権大会 団体戦 令和3年8月4日 鳥取県民体育館

女子団体 GT 4				
広島市立亀崎中学校 [広島県]	2 - 1		下松市立末武中学校 [山口県]	
小松木 望愛 滝口 莉子	1	21-17 11-21 8-21	2	近藤 花那 水津 七海
増田 愛友	2	21-16 21-17	0	三隅 きらり
上野 帆七海 尾崎 千歩	2	15-21 21-17 21-18	1	飯田 ひかり 野田 紋花

女子団体 GT 5				
柳井市立柳井中学校 [山口県]	2 - 0		盈進中学校 [広島県]	
田原 日葵 文元 日菜	2	21- 7 21-16	0	大平 美空 川瀬 茉央
宮崎 友花	2	21- 1 21- 1	0	樋渡 菜月
西田 優心 大西 絢心				和田 亜由美 西尾 優心

女子団体 GT 6				
松徳学院中学校 [島根県]	2 - 0		鳥取市立中ノ郷中学校 [鳥取県]	
小山 心愛 徳光 陽花	2	22-20 22-20	0	豊口 葉菜 谷本 佳菜
大森 絵子	2	21-16 22-20	0	岩田 結衣
小笹 奈々帆 細田 華帆				豊口 愛葉 藪下 莉来

女子団体 GT 7				
赤磐市立桜が丘中学校 [岡山県]	2 - 1		瀬戸内市立邑久中学校 [岡山県]	
竹光 華姫 坂手 美央	2	21-19 21-17	0	大河原 和叶 安富 咲良子
岡田 明奈	0	5-21 4-21	2	北村 菜帆
道満 陽香 金森 愛里紗	2	21-10 21-10	0	大河原 彩吹 谷田 沙弥

女子団体 GT 8				
柳井市立柳井中学校 [山口県]	2 - 0		広島市立亀崎中学校 [広島県]	
西田 優心 大西 絢心	2	21- 8 21-19	0	上野 帆七海 尾崎 千歩
宮崎 友花	2	21-11 21- 8	0	山下 梢
田原 日葵 文元 日菜				増田 愛友 小松木 望愛

女子団体 GT 9				
赤磐市立桜が丘中学校 [岡山県]	2 - 1		松徳学院中学校 [島根県]	
岡田 明奈 坂手 美央	0	10-21 8-21	2	小山 心愛 徳光 陽花
金森 愛里紗	2	21-12 21-16	0	大森 絵子
竹光 華姫 道満 陽香	2	21-17 18-21 21-16	1	小笹 奈々帆 細田 華帆

女子団体 GT 10				
柳井市立柳井中学校 [山口県]	2 - 0		赤磐市立桜が丘中学校 [岡山県]	
西田 優心 大西 絢心	2	21-12 21-12	0	竹光 華姫 坂手 美央
宮崎 友花	2	21- 2 21- 5	0	尾崎 光莉
田原 日葵 文元 日菜				道満 陽香 金森 愛里紗

女子団体 GT 11				

女子団体 GT 12				

女子団体 GT 13				

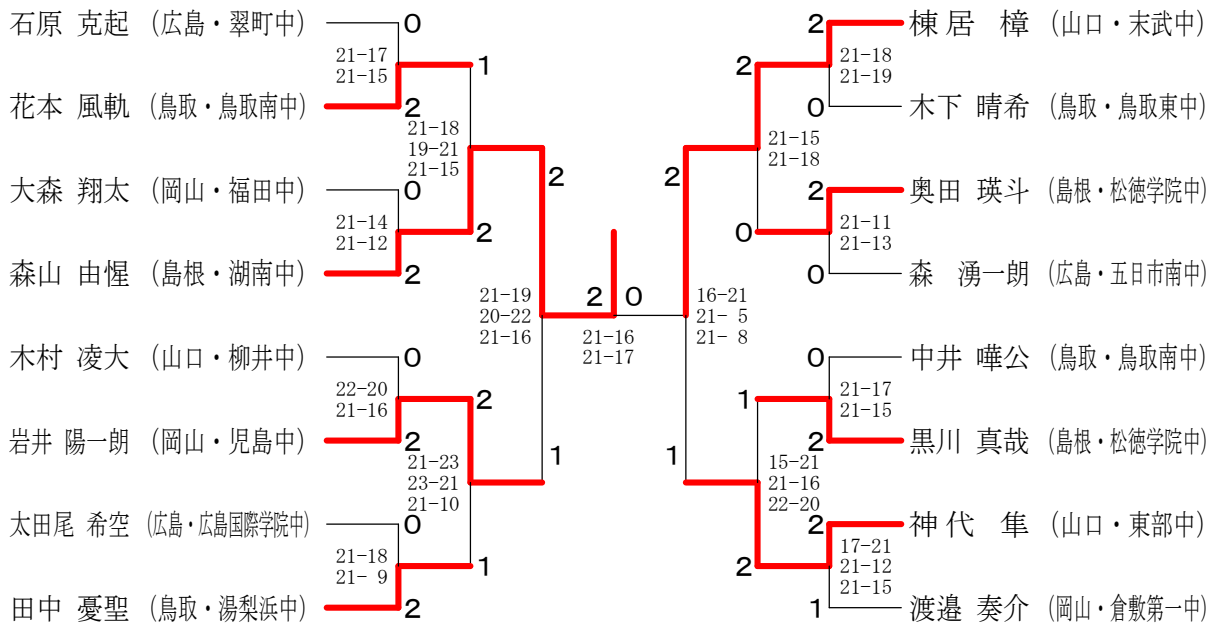
女子団体 GT 14				

女子団体 GT 15				

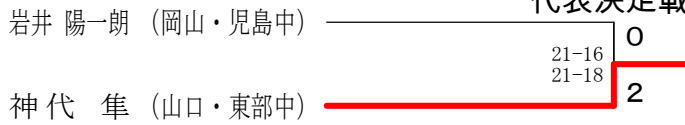
第42回中国中学校バドミントン選手権大会 個人戦

令和3年8月5日 鳥取県民体育館

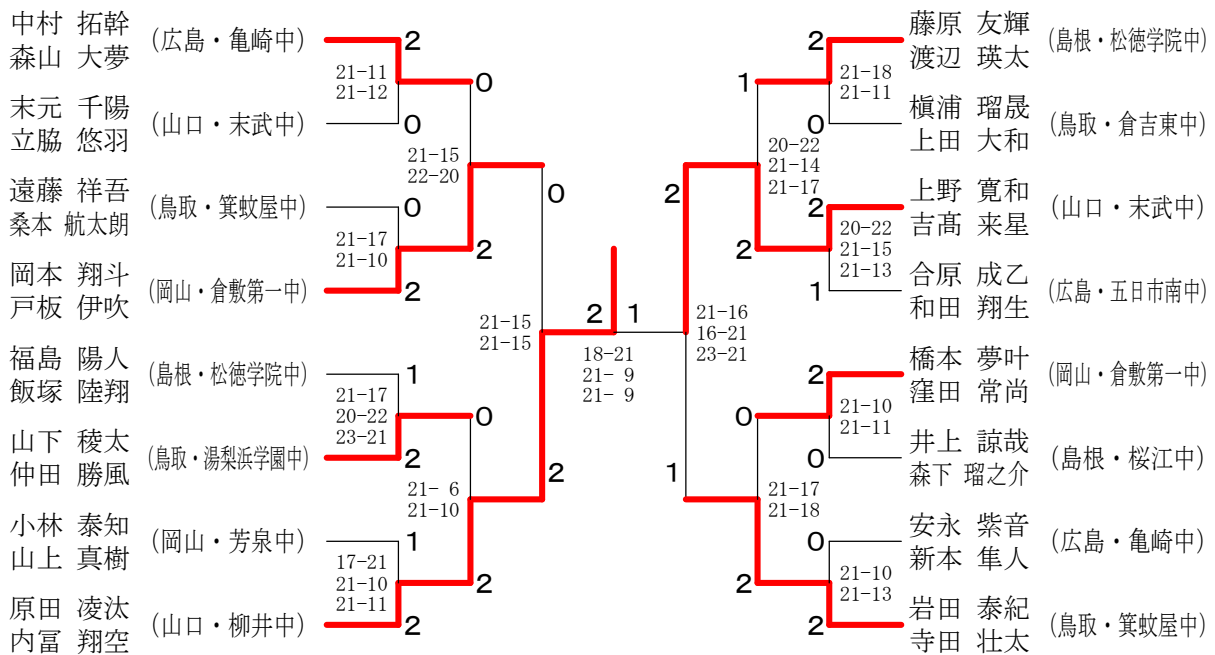
男子シングルス



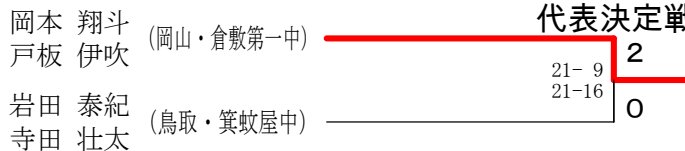
代表決定戦



男子ダブルス



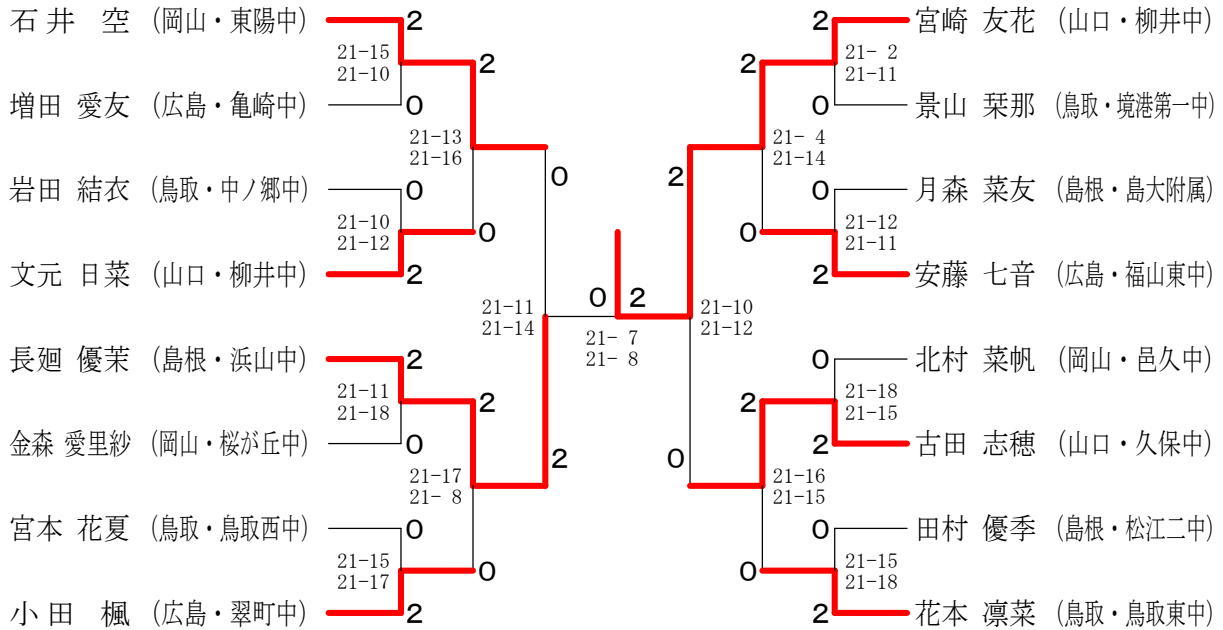
代表決定戦



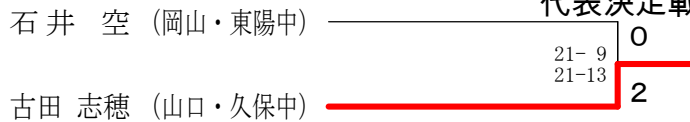
第42回中国中学校バドミントン選手権大会 個人戦

令和3年8月5日 鳥取県民体育館

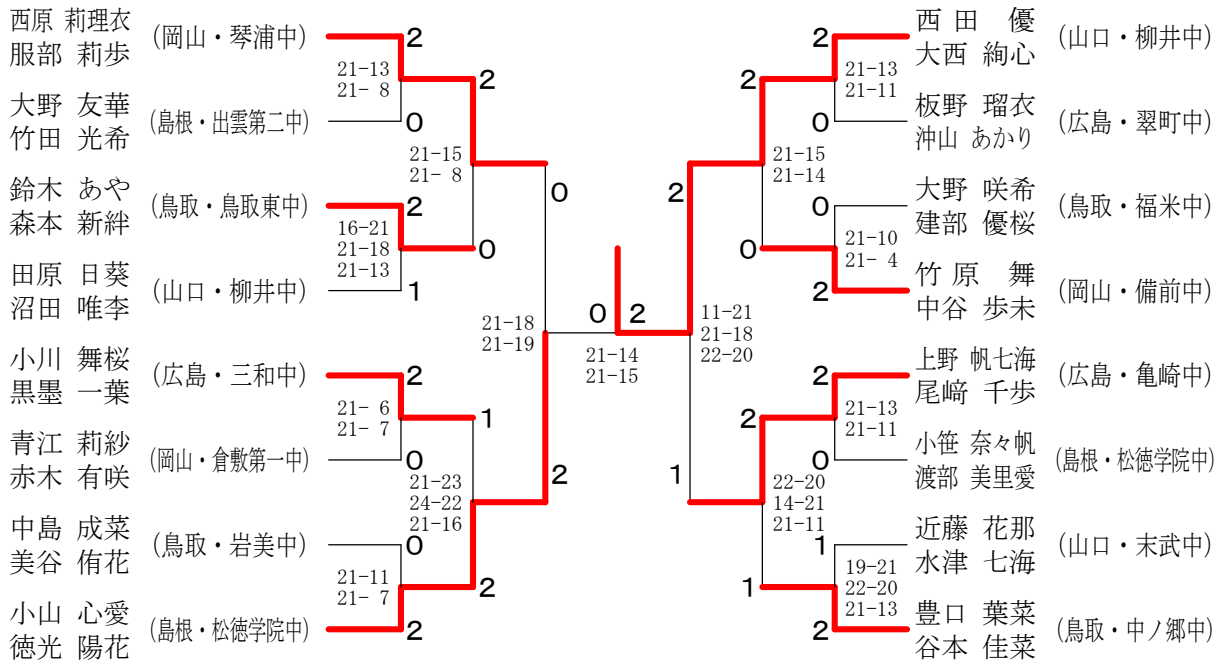
女子シングルス



代表決定戦



女子ダブルス



代表決定戦

